

Gamma cottura modulare EVO900 Tuttapiastra a gas top mezzo modulo

ARTICOLO N° _____

MODELLO N° _____

NOME _____

SIS # _____

AIA # _____



392022 (Z9HOGD1000)

Tuttapiastra a gas top in
acciaio dolce, da 400 mm

Descrizione

Articolo N° _____

Bruciatori in acciaio inox ad alta efficienza da 8 kw, con fiamma stabilizzata. Larga superficie di cottura in acciaio dolce che permette di alloggiare numerose pentole e padelle di diverse dimensioni. Pannelli esterni in acciaio inox con finitura Scotch Brite. Piano di lavoro in acciaio inox 20/10. Bordi laterali a taglio laser ad angolo retto per una perfetta giunzione con altre unità.

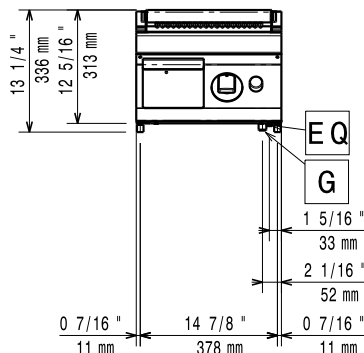
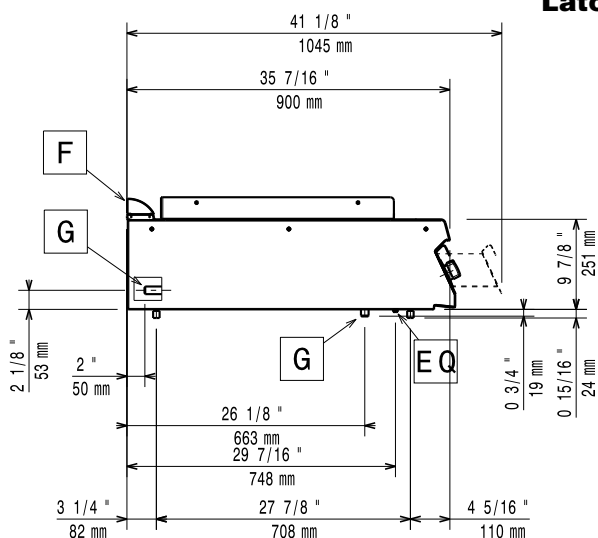
Caratteristiche e benefici

- Riscaldamento a gas, 8 kW, piastra.
- Piastra di cottura in acciaio dolce, liscia e facile da pulire.
- Due zone di cottura a controllo indipendente.
- Ogni bruciatore è dotato di due sezioni con 4 linee di fiamma.
- Accensione piezoelettrica.
- Possibilità di impostare diverse temperature di cottura per soddisfare tutte le esigenze.
- Grazie all'ampia superficie di cottura, senza settori intermedi, è possibile utilizzare contemporaneamente pentole di diverse dimensioni.
- Le pentole possono essere facilmente spostate da un'area all'altra della superficie di cottura senza necessità di sollevarle.
- Tutti i principali componenti sono posizionati nella parte frontale dell'unità per facilitare le operazioni di manutenzione.
- Protezione all'acqua IPX5.
- La particolare forma delle manopole protegge dalle infiltrazioni di acqua.
- Adatto per installazioni da banco

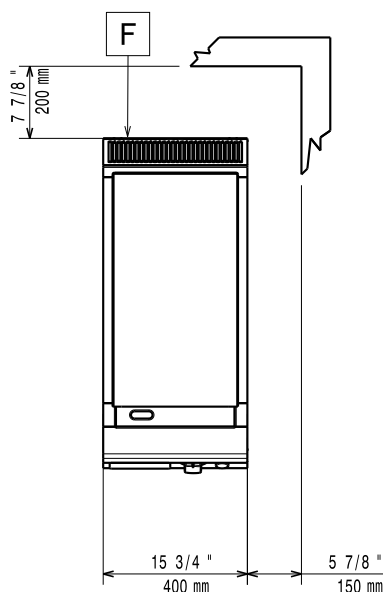
Costruzione

- Pannellatura esterna in acciaio inox con finitura Scotch Brite
- I modelli hanno bordi laterali ad angolo retto per consentire giunture a livello tra le unità ed eliminare la possibilità di infiltrazioni.
- L'unità ha una profondità di 900mm per offrire una superficie di lavoro di più grandi dimensioni.

Approvazione: _____

Fronte

Lato


EQ = Vite Equipotenziale
 G = Connessione gas

Alto

Gas

| | |
|--------------------------------|-----------------|
| Potenza gas: | |
| 392022 (Z9HOGD1000) | 8 kW |
| Fornitura gas: | Gas naturale |
| Tipo di gas: | GPL; Gas metano |
| Connessione gas: | 1/2" |
| Gas metano - Pressione: | 17.4 mbar |
| Gas Gpl Pressione: | 27.7 mbar |

Informazioni chiave

Profondità superficie di cottura:

Larghezza superficie di cottura:

Temperatura MIN:

Temperatura MAX:

Peso netto: 53 kg

Peso imballo: 58 kg

Altezza imballo: 540 mm

Larghezza imballo: 460 mm

Profondità imballo: 1020 mm

Volume imballo: 0.25 m³

Se l'apparecchiatura viene montata vicino a apparecchi sensibili alla temperatura, uno spazio di sicurezza di circa 150/200 mm deve essere predisposto o prevista una qualche forma di isolamento termico.

Gruppo di certificazione: N9RG

Accessori opzionali

- Kit per sigillatura giunzioni PNC 206086
- Interruttore di tiraggio con diametro 120 mm PNC 206126
- Anello adattatore per convogliatore fumi, diam. 120 mm PNC 206127
- Supporto per soluzione a ponte da 800 mm PNC 206137
- Supporto per soluzione a ponte da 1000 mm PNC 206138
- Supporto per soluzione a ponte da 1200 mm PNC 206139
- Supporto per soluzione a ponte da 1400 mm PNC 206140
- Supporto per soluzione a ponte da 1600 mm PNC 206141
- Supporto per soluzione a ponte da 400 mm PNC 206154
- Corrimano laterale destro e sinistro PNC 206165
- Corrimano frontale da 400 mm PNC 206166
- Corrimano frontale da 800 mm PNC 206167
- Piano porzionatore da 400 mm PNC 206185
- Piano porzionatore da 800 mm PNC 206186
- Corrimano frontale da 1200 mm PNC 206191
- Corrimano frontale da 1600 mm PNC 206192
- Colonnina acqua orientabile con bracci rotanti (tubi di estensione non inclusi) PNC 206289
- Tubi di estensione per installazione colonnina acqua orientabile su apparecchiature top e monoblocco PNC 206290
- Alzatina per camino per funzioni da 400 mm PNC 206303
- Convogliatore fumi scarico diam. 120 mm per funzioni da 400 mm PNC 206310
- 2 pannelli per copertura laterale di funzioni top (altezza 250 mm, profondità 900 mm) PNC 206321
- Griglia per camino per funzioni da 400 mm PNC 206400

Gamma cottura modulare
 EVO900 Tuttapiestra a gas top mezzo modulo

L'azienda si riserva il diritto di apportare modifiche ai prodotti senza preavviso



Gamma cottura modulare EVO900 Tuttapiastra a gas top mezzo modulo

- Regolatore di pressione per unità a gas PNC 927225



Gamma cottura modulare
EVO900 Tuttapiastra a gas top mezzo modulo

L'azienda si riserva il diritto di apportare modifiche ai prodotti senza preavviso